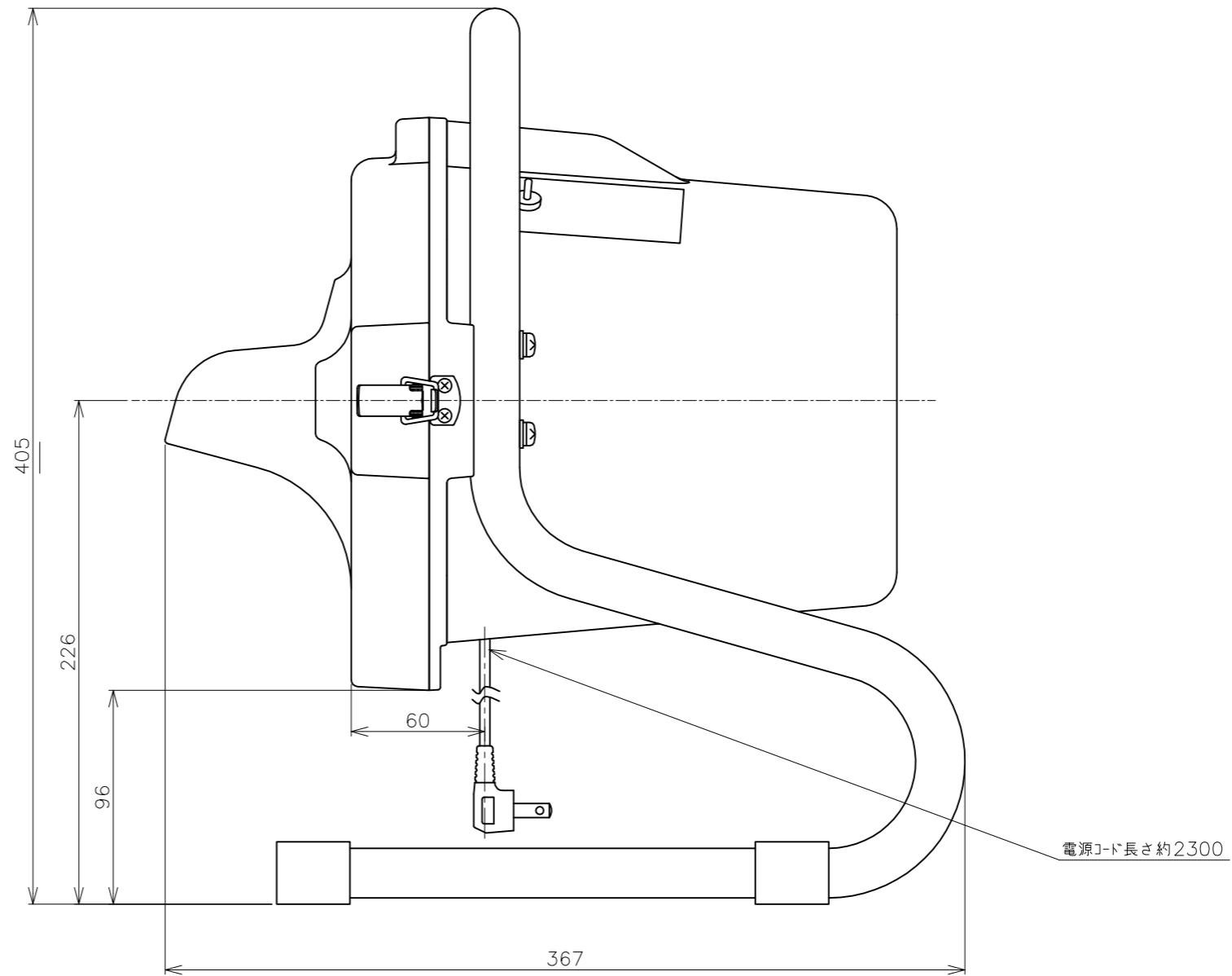
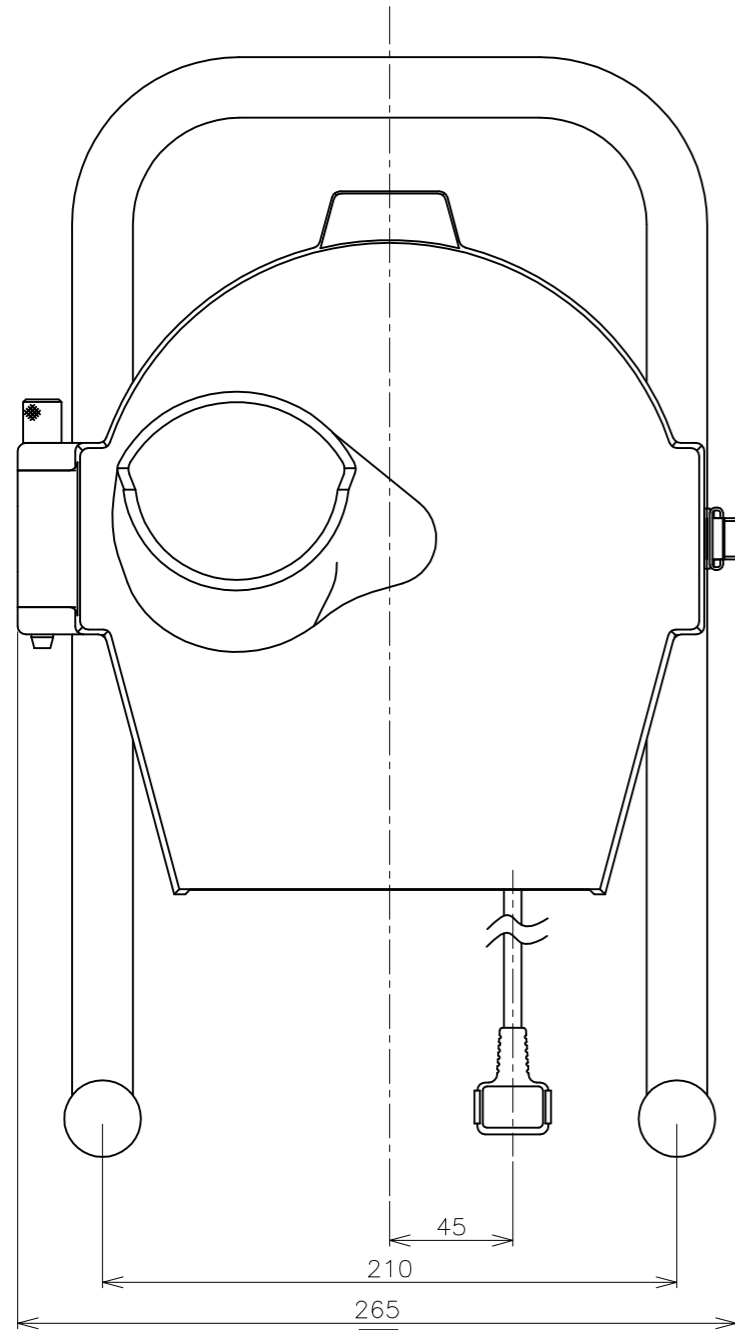


仕様
 寸法：幅265 × 奥行き367 × 高さ405 mm
 製品質量：12Kg
 電源：単相 AC100V 50/60Hz
 定格消費電力：3000/360W
 定格時間：20分
 おろし能力：大根約1.2/1.5 Kg/min
 付属品：押え棒



本図は用済み後、必ず発行元へ返却のこと

記号	変更数	変更内容・理由	設変番号	年月日	担当	検図

表面処理	—	品名	RG-20B 外形図		材質	—
色調	—	板厚	—			
適用規格など	—	設計			三角法	尺度 1/2 (単位mm)
標準加工アラサ (標準外ハ指定なし)	呼び寸法	J	K	L	製図	
▽▽▽▽ 0.8Z	0.5以上 3以下	0.05	0.1	0.2		
▽▽▽ 6.3Z	3以下 6以下	0.05	0.1	0.2		
▽▽ 25Z	6以下 30以下	0.1	0.2	0.5		
▽ 100Z	30以下 120以下	0.15	0.3	0.8		
	120以下 315以下	0.2	0.5	1.2		
	315以下 1000以下	0.3	0.8	2		
	1000以下 2000以下	0.5	1.2	3		
		承認				
					株式会社 中部コーポレーション	

複写図配布先：購買 → 発注先 製造部 品質保証部 開発部
 (必要に応じて追加・抹消)