

仕様

外形寸法:幅 355 X 奥行 402 X高さ 759.5(564.5+195(ツノ高さ))

質量 :20kg

氷削部回転数: 196/240 rpm

電源 :単相 AC100V 50/60Hz

定格消費電力 :200/185w

電源スイッチ :トグル式(防水ゴム付)

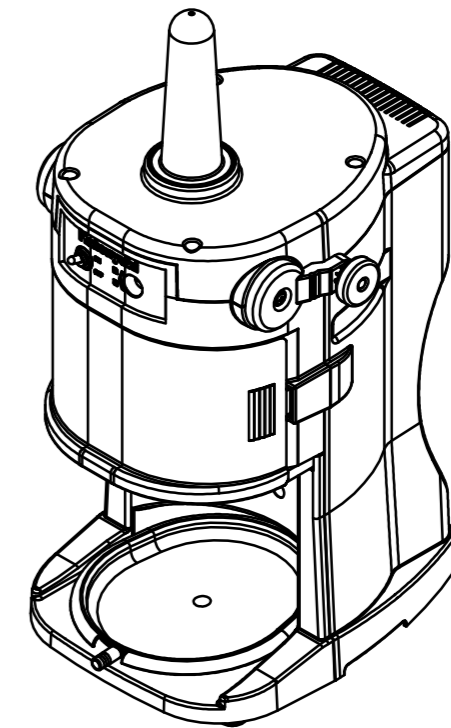
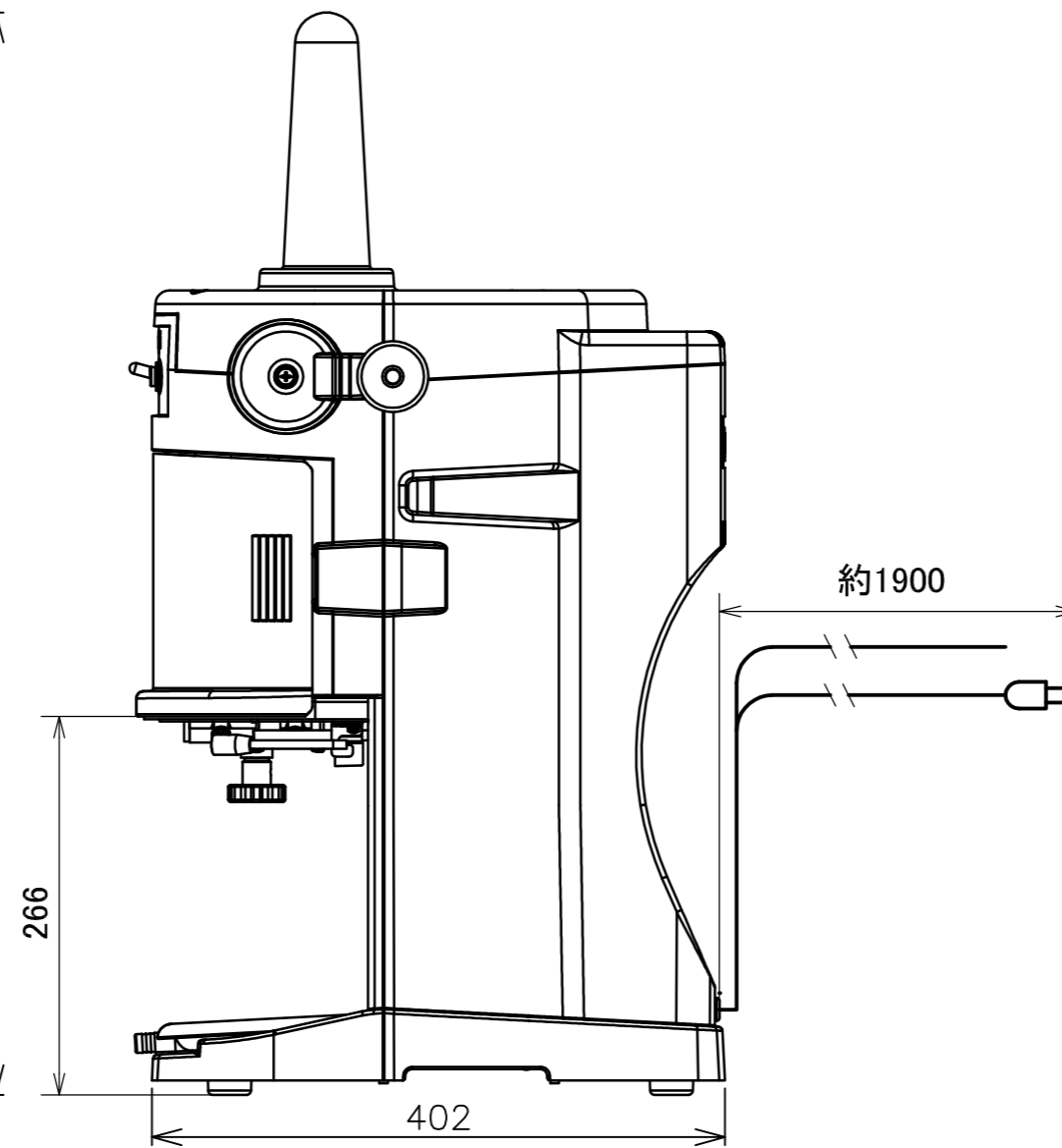
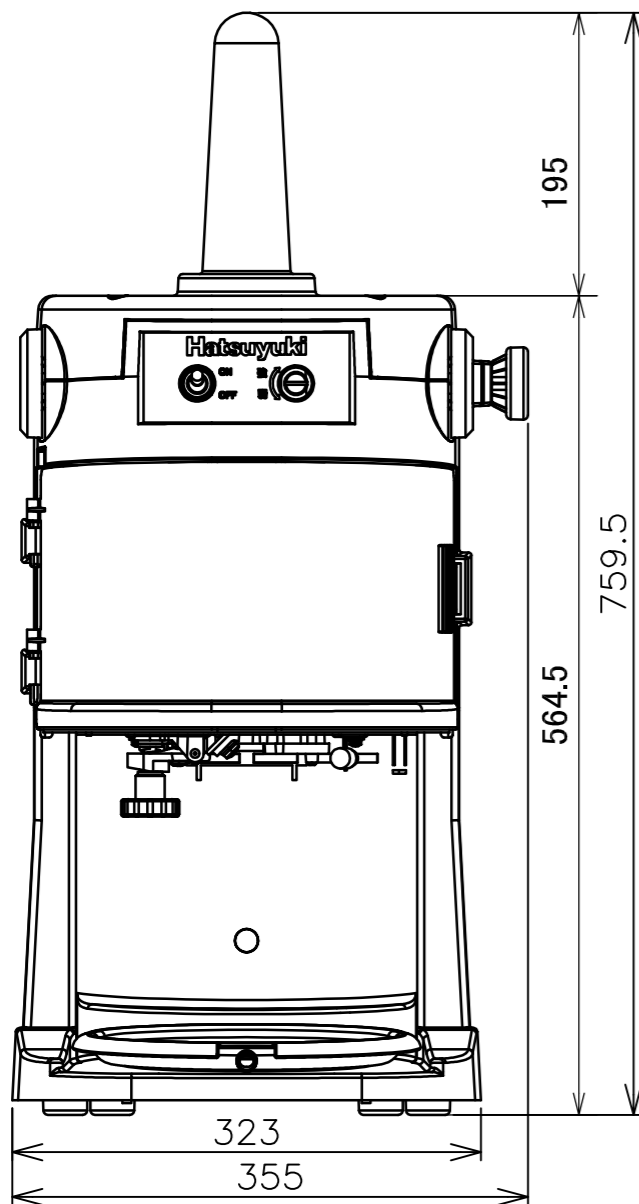
駆動モーター :200W 4P コンデンサー始動、コンデンサー運転モーター

安全装置 :トビラ開時停止スイッチ、モーター過負荷停止装置(モーターに内蔵)

定格時間 :連続

円盤有効径 :200mm

氷削能力 :1.8/2.2kg/min(標準)



本図は用済み後、必ず発行元へ返却のこと

記号	変更数	変更内容・理由	設変番号	年月日	担当	検図

品名	HB320A外形図			材質	
設計	斉藤	2008.12.24	三角法	尺度	- (単位mm)
製図	斉藤	2008.12.24	図番	HB320A053-0	
検図					
承認			株式会社 中部コーポレーション		

複写図面配布先: 購買 → 発注先 製造部 品質保証部 開発部
(必要に応じて追加・抹消)