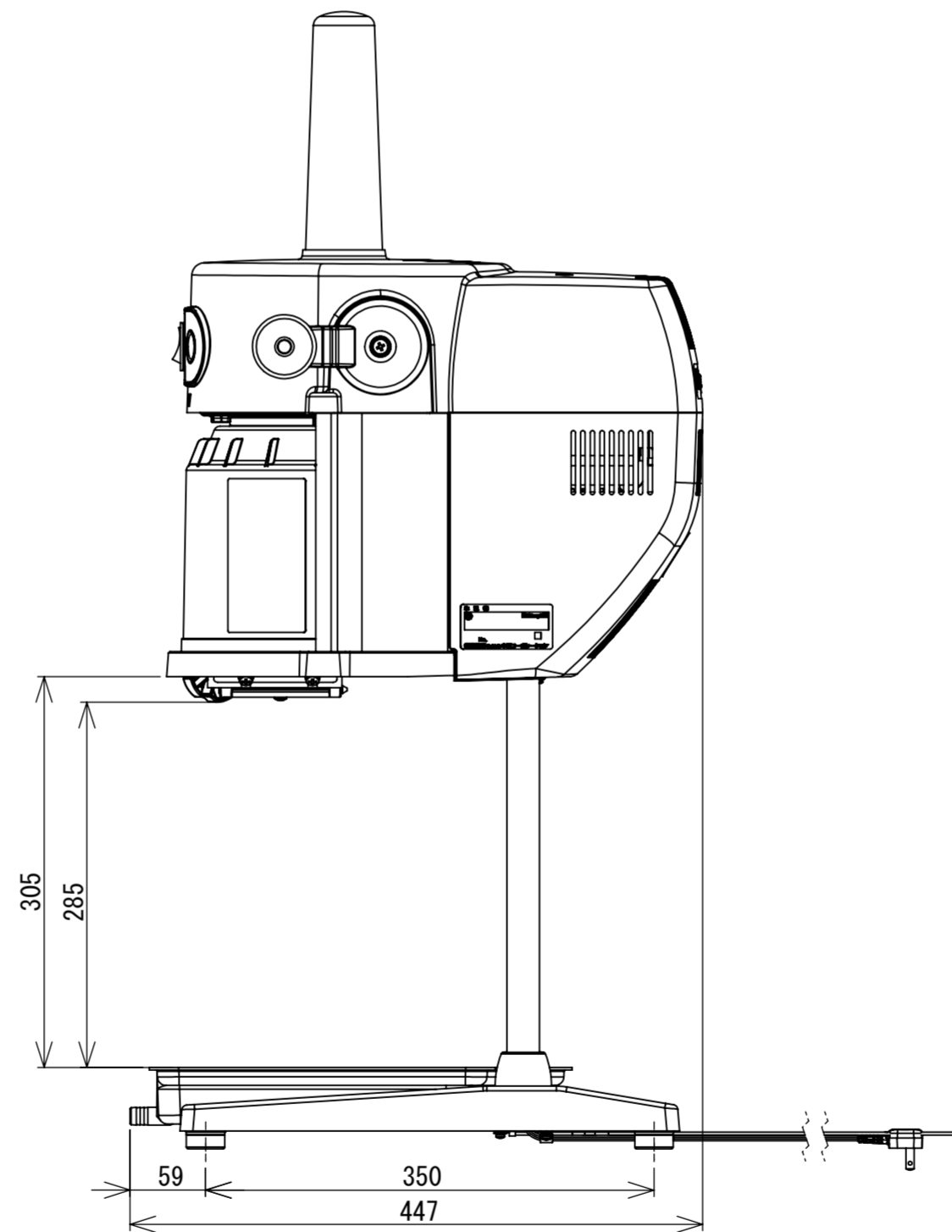
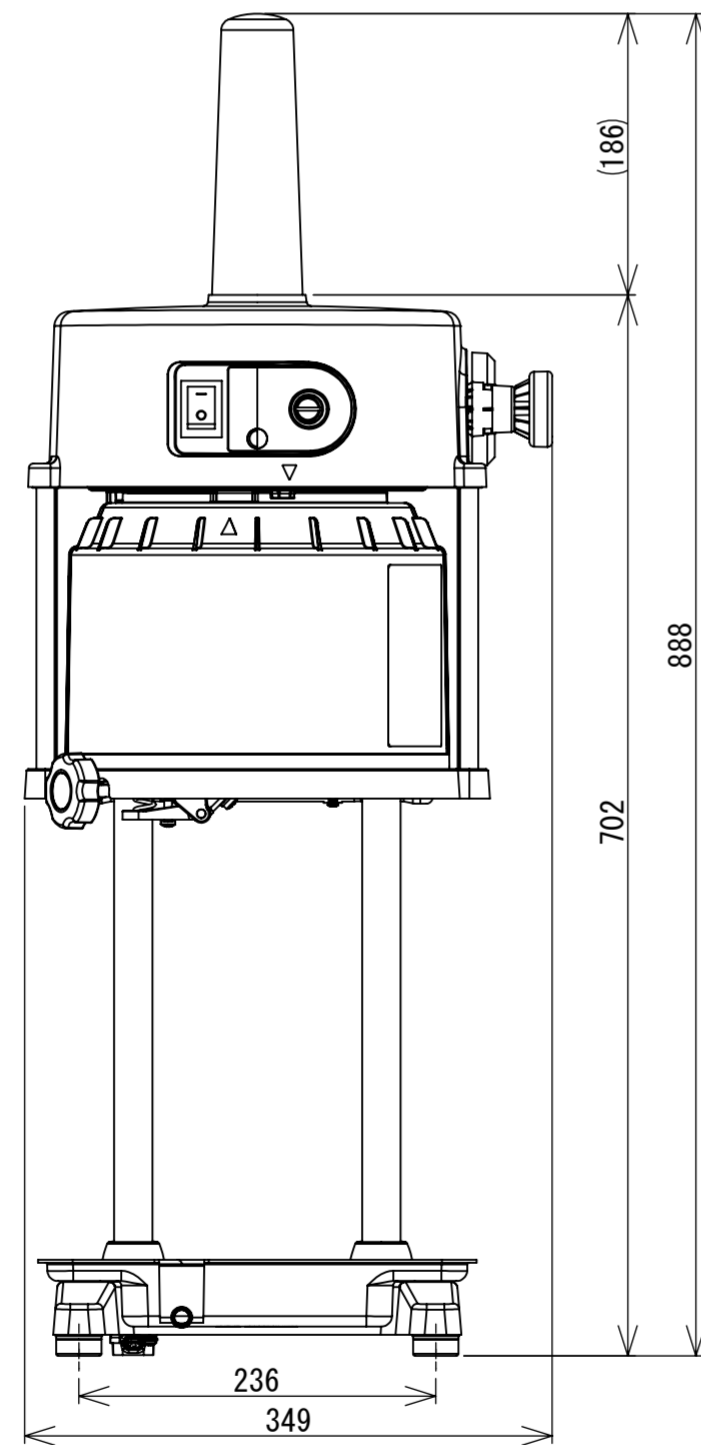
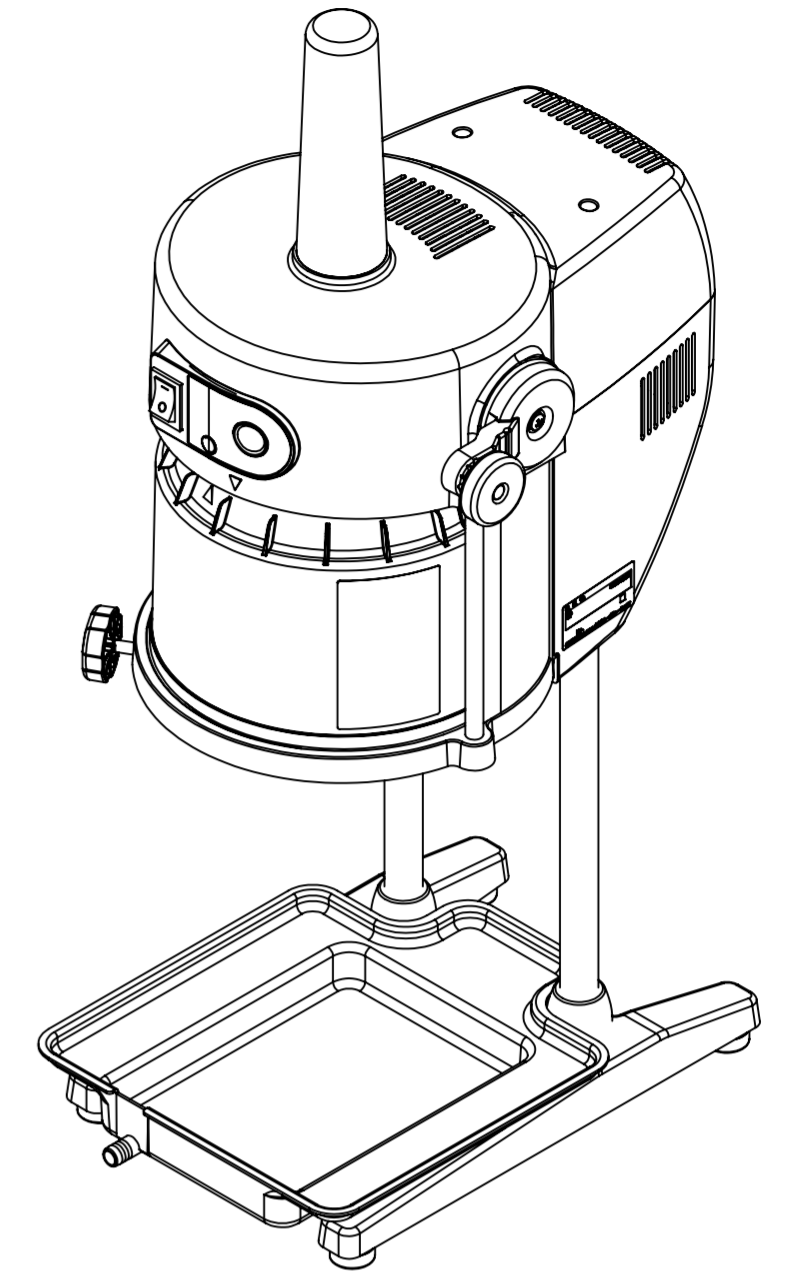
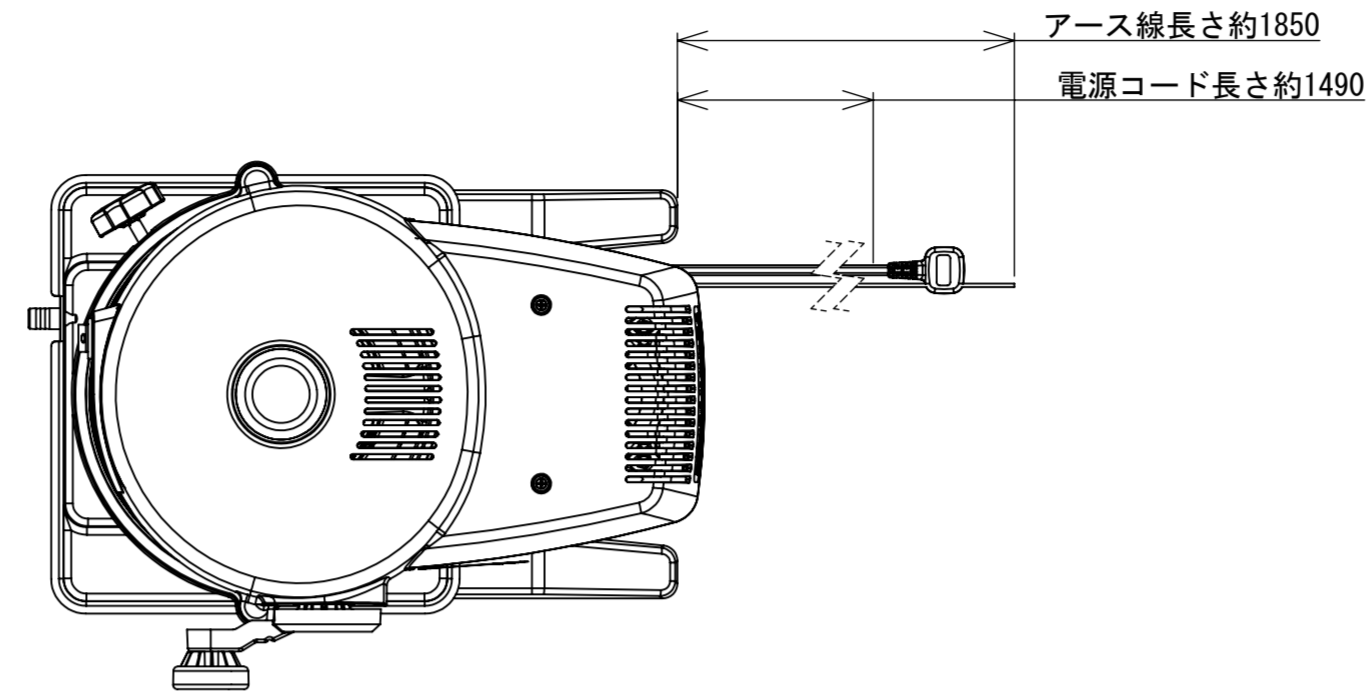


- 仕様  
 外形寸法 : 幅349×奥行447×高さ888mm (ツノ高さ186mm)  
 製品質量 : 19kg  
 氷押え回転数 : 188/227rpm  
 電源 : 単相AC100V 50/60Hz  
 定格消費電力 : 200/185W  
 氷削能力 : 1.8/2.2kg/min  
 電源スイッチ : ロッカータイプ (パネル防水)  
 駆動モータ : コンデンサー運転モータ  
 定格時間 : 20分  
 円盤有効径 :  $\Phi 213$ mm  
 安全装置 : スライドカバー開時停止スイッチ、モータ過負荷停止装置 (モータに内蔵)



記号	変更数	変更内容・理由	設変番号	年月日	担当	検図

表面処理		品名			HB600A 外形図		材質	
色調		設計			三角法		材料	
備考		製造			図番		材料寸法	
標準加工アラサ	呼び寸法	J	K	L	安田	2016/1/8	三角法	尺度 1:5 (単位mm)
(標準外ハ指定/ト)	普通寸法差	0.05	0.1	—	中島	2016/1/8	図番	HB600A002-0
▽▽▽▽ 0.8Z	0.5以上 3以下	0.05	0.1	—	検図	石川	2016/2/10	株式会社 中部コーポレーション
▽▽▽ 6.3Z	3以下 6以下	0.05	0.1	0.2				
▽▽ 25Z	6以下 30以下	0.1	0.2	0.5				
▽ 100Z	30以下 120以下	0.15	0.3	0.8				
	120以下 315以下	0.2	0.5	1.2	承認	石川	2016/2/10	
	315以下 1000以下	0.3	0.8	2				
	1000以下 2000以下	0.5	1.2	3				

複写図面配布先: 購買 → 発注先 製造部 品質保証部 開発部  
 (必要に応じて追加・抹消)

本図は用済み後、必ず発行元へ返却のこと